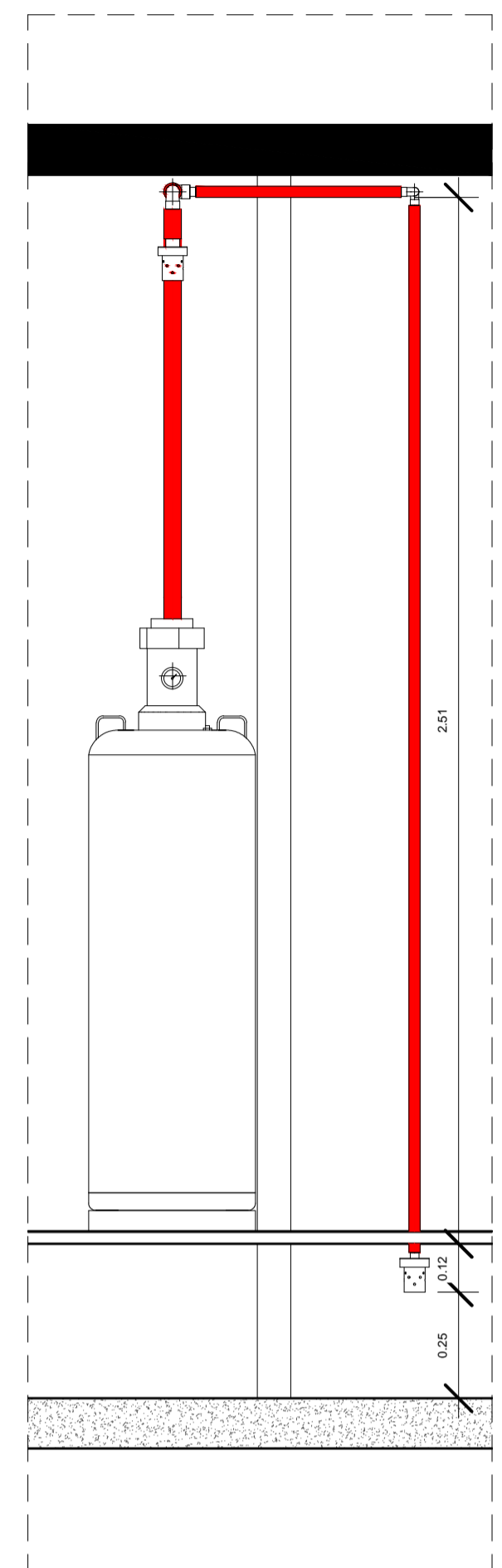
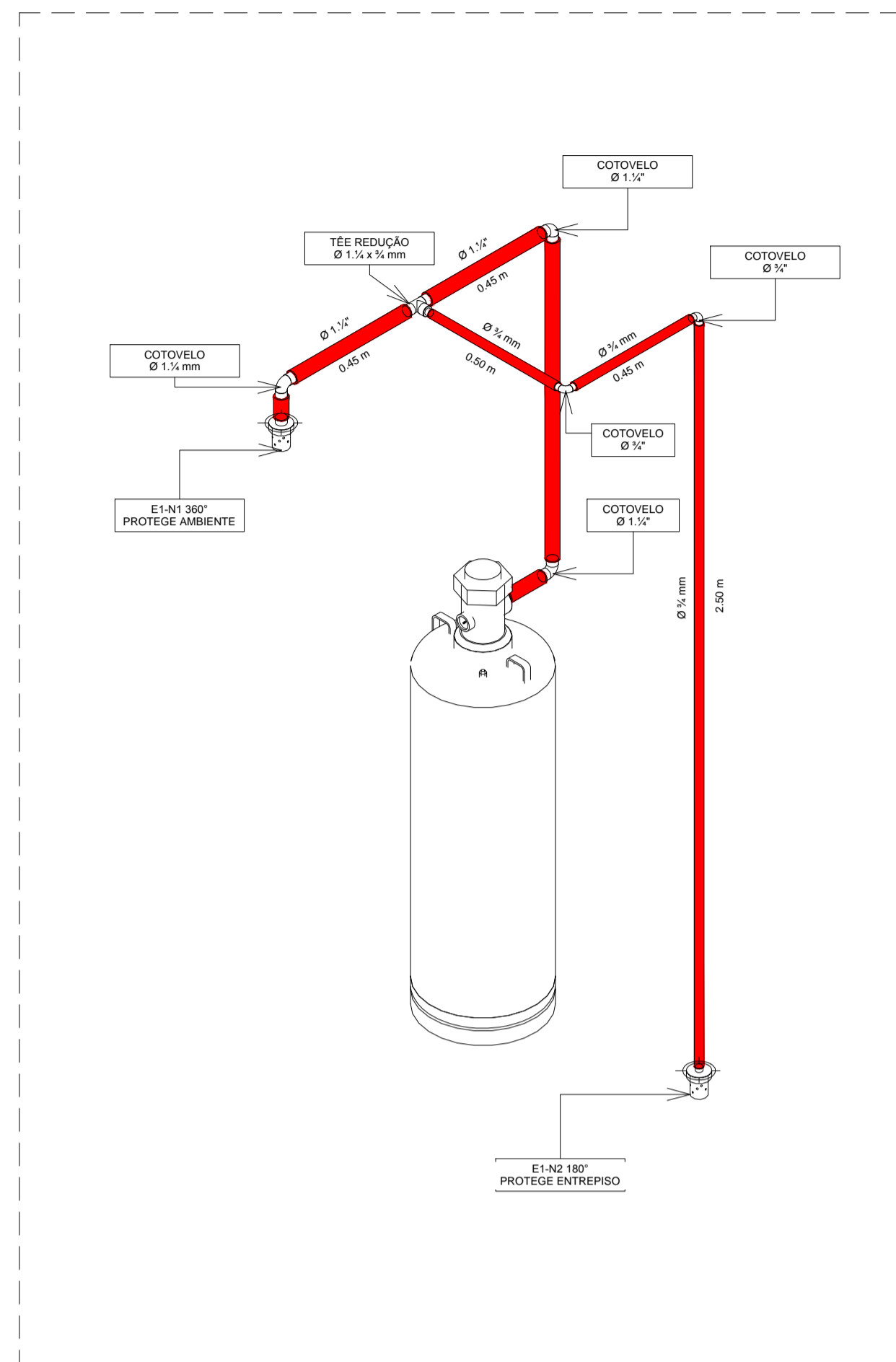


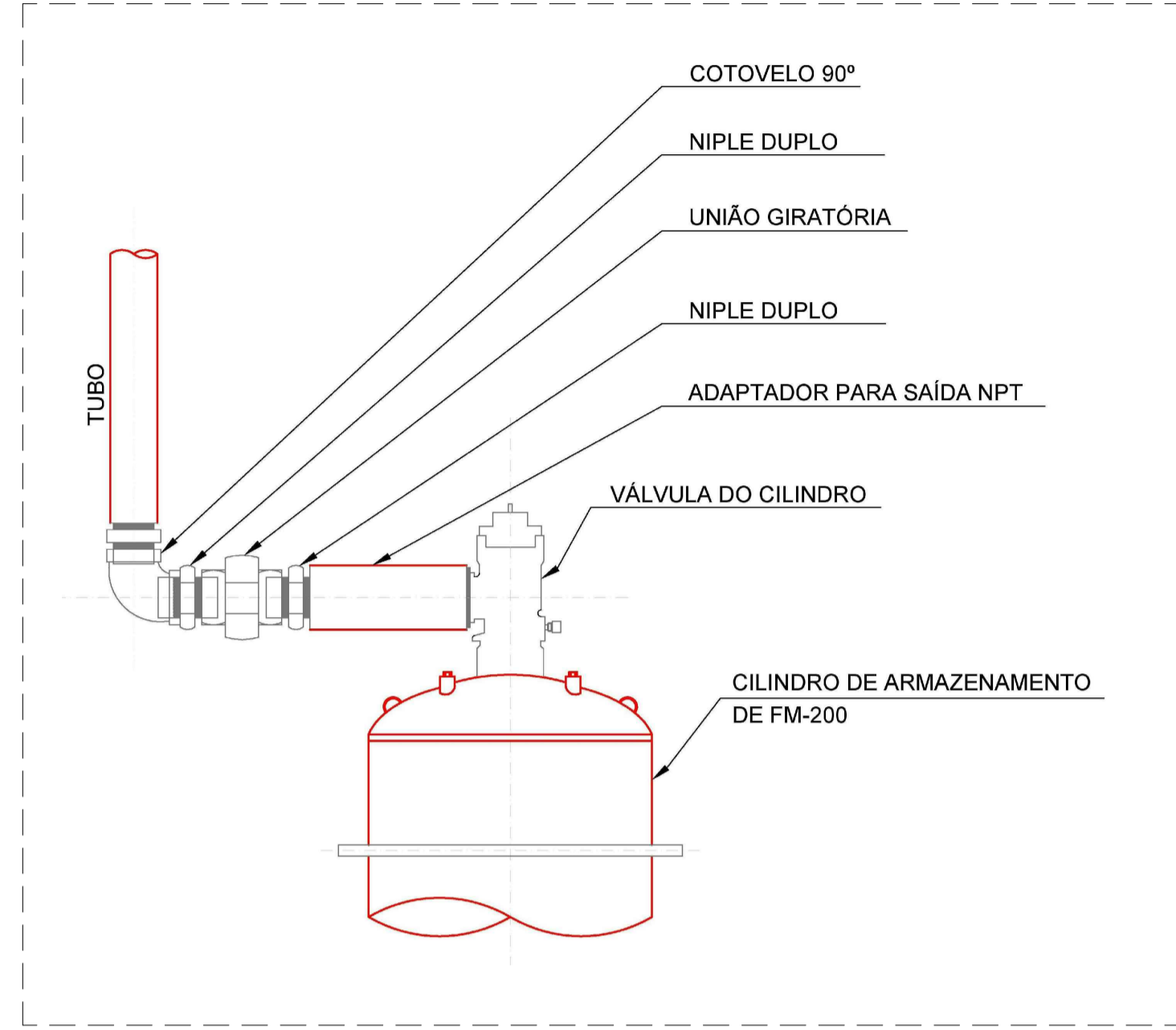
01 CORTE AA
1 : 20



02 CORTE BB
1 : 20



03 ISOMÉTRICO - CILINDRO

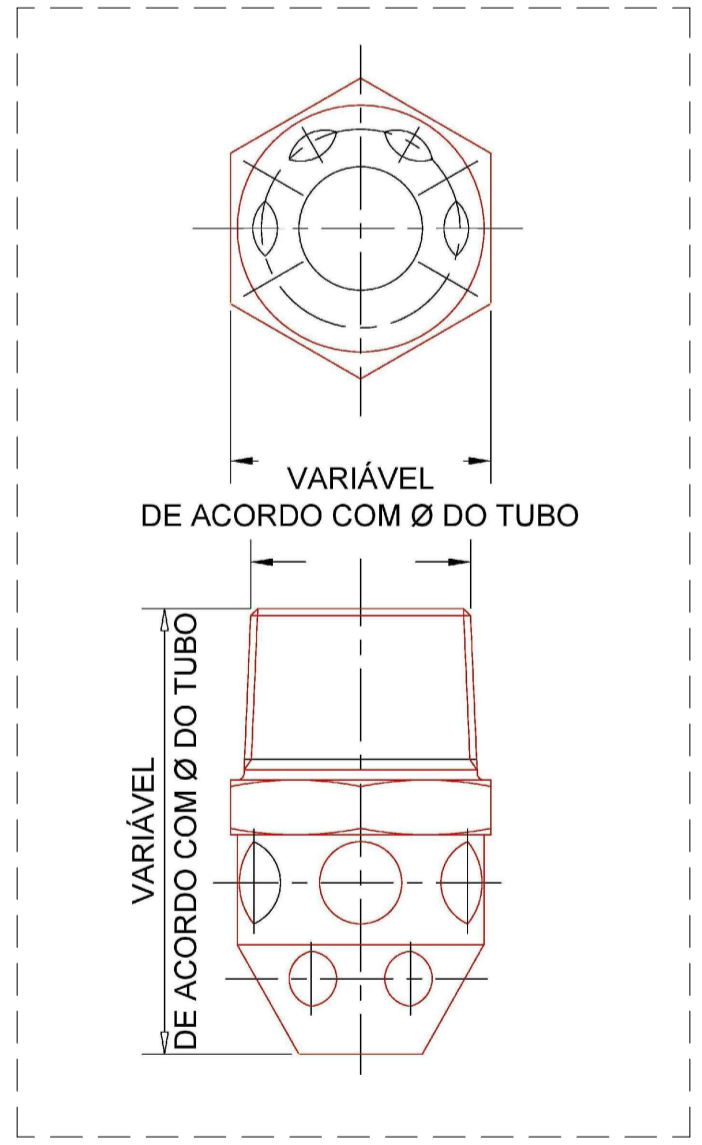


04 DETALHE TÍPICO - CILINDRO DE GÁS FM-200

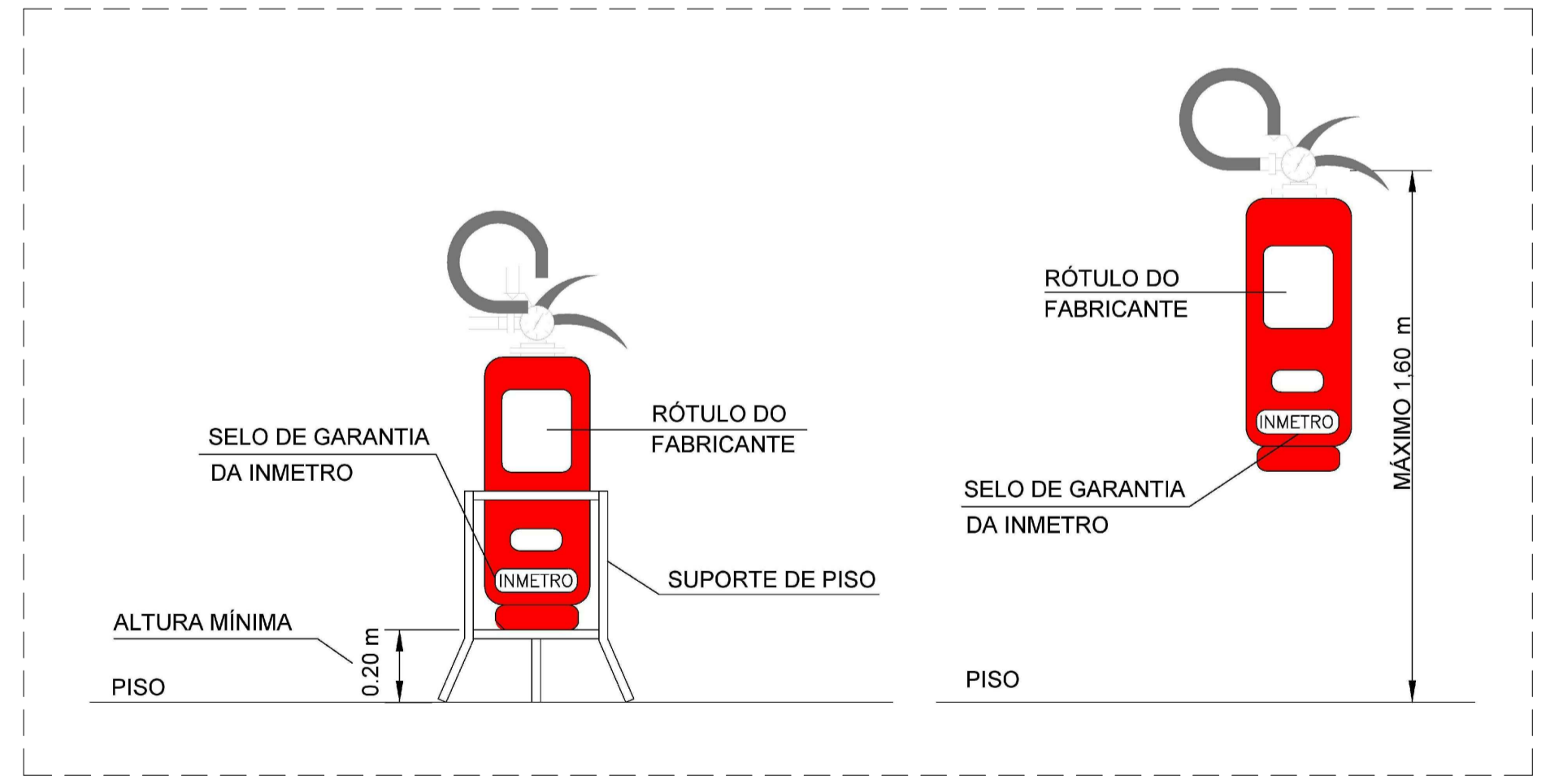
NOTAS:
 1. QUAISQUER MUDANÇAS NAS MEDIDAS OU ABERTURAS NA NO LOCAL PROTEGIDO IMPLICAM EM NOVO PROJETO;
 2. TODAS AS ABERTURAS DEVERÃO SER FECHADAS PELO CLIENTE, PARA CONFINAMENTO DO GÁS DO LOCAL PROTEGIDO;
 3. A TUBULAÇÃO PARA DISTRIBUIÇÃO DO GÁS SERÁ EM AÇO CARBONO ASTM A106, PRETO SEM COSTURA, SCHEDULE 40, PINTADA NA COR VERMELHO SEGURANÇA MUNSSELL 09R414;
 4. AS CONEXÕES SERÃO EM FERRO MALEÁVEL, ASTM A197, PRETO, CLASSE 300, ROSCA NPT, PINTADAS NA COR VERMELHO SEGURANÇA MUNSSELL 09R414;
 5. PARA FIXAÇÃO DE TUBOS COM DIÂMETRO INFERIOR OU IGUAL A 2" (50mm) UTILIZAR SUPORTES DE CANTONEIRA DE 1 1/2" x 1/4" A CADA 2,5m;
 6. CORTES DE LOCALIZAÇÃO SE INDICADAS EM DESENHO SÃO APENAS REFERÊNCIA PARA O POSICIONAMENTO DOS EQUIPAMENTOS, AS MESMAS PODERÃO SOFRER ALTERAÇÕES NA INSTALAÇÃO DOS EQUIPAMENTOS, TODAVIA TAIS ALTERAÇÕES DEVERÃO SE VALIDADAS JUNTAMENTE AO CORPO TÉCNICO DESENVOLVEDOR DO PROJETO E LOCAÇÕES FINAIS CONFORME PROJETO AS BUILT A SER FORNECIDO POR EMPRESA ESPECIALIZADA.

CARGA FM-200
 CÁLCULO DA QUANTIDADE DE GÁS
 CLASSE DE RISCO: C
 TEMPERATURA MÍNIMA DE OPERAÇÃO: -18°C
 TEMPERATURA MÁXIMA DE OPERAÇÃO: 22°C
 CONCENTRAÇÃO "UPPER BURNING" PARA O-HEPTANO: 7.0%
 CONCENTRAÇÃO DE PROJETO MÍNIMA REQUERIDA: 7.0%
 ALTITUDE DO LOCAL EM RELAÇÃO AO NÍVEL DO MAR: 4 m
 EXPANSÃO TELEPORTO (AMBIENTE+ENTREPORO E ENTREPORO)
 VOLUME TOTAL PROTEGIDO: 136.35 m³

ESPECIFICAÇÕES DO CILINDRO
 CILINDRO 01
 AGENTE FM-200
 CAPACIDADE: 200 lb (90,72 Kg)
 CARGA: 78% (157,55 lb)
 REFERÊNCIA: 90-10200-101
 PROTEGE: AMBIENTE E ENTREPORO



05 DETALHE TÍPICO - DIFUSOR DE GÁS FM-200



06 DETALHE TÍPICO - FIXAÇÃO DE EXTINTORES PORTÁVEIS

A	LANÇAMENTO INICIAL	Felipe S.	08/10/15
Rev.	Discriminação	Resp.	Data
	Eng. JOSÉ MACLÉU DA SILVA	CRE-SP 120.424	
	Eng. NERI PLUHAR PESCADOR	CREA-RS 041.997	

EXECUÇÃO
 PROPRIETÁRIO

 RUA GONÇALO DE CARVALHO, N° 68B PORTO ALEGRE - RS CEP 91020-170 TEL: (51) 3339-1325 Site: www.certum.com.br	TRF-5 - DATA CENTER BAIRRO PERNAMBUCO SISTEMA DE COMBATE A INCÊNDIO TÉRREO GÁS FM-200 E DETALHES	PJ nº 03 Prancha nº 02/02 Fase A Versão A	
	Desenho: Coordenador:	Data 08.10.15 Esc. Indicada	Arquivo: JPFE-INC-PRI-TER-F01-R00-DETALHES