



JUSTIÇA FEDERAL DE 1ª. INSTÂNCIA
SEÇÃO JUDICIÁRIA DE PERNAMBUCO

AV. RECIFE, 6250 – JQUIÁ – RECIFE/PE
CEP:50781-000 FONE: 3229.6000 FAX: 3229.6115

PRÉDIO SEDE JFPE

JUSTIÇA FEDERAL DE PRIMEIRO GRAU EM PERNAMBUCO

PROJETO:
2º PAVIMENTO DO EDIFÍCIO SEDE

AUTOR DO PROJETO:
LEONARDO JOSÉ FINIZOLA DE VASCONCELOS

RESPONSÁVEL TÉCNICO:
CARLOS MAURÍCIO JORDÃO D'OLIVEIRA

DESENHOS:
FORRO - SALA DE TREINAMENTO

CLIENTE:
JUSTIÇA FEDERAL EM PERNAMBUCO

DATA:
28/08/2023

DESENHO:
LEONARDO VASCONCELOS

FRANCHA Nº

ESCALA:
INDICADA

10/11

INFORMAÇÕES:

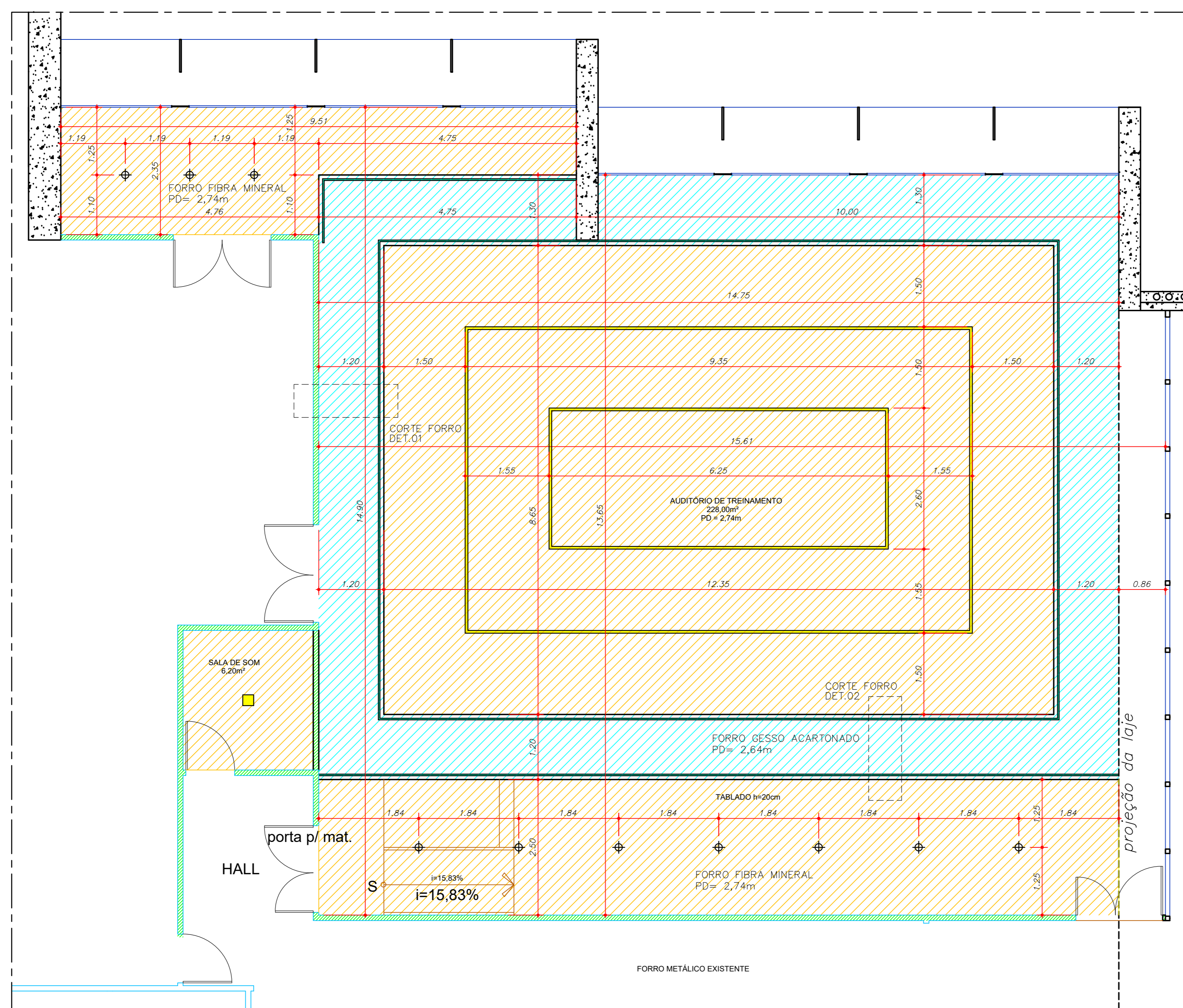
CONFERRIR COTAS NA OBRA

LEGENDA— FORRO

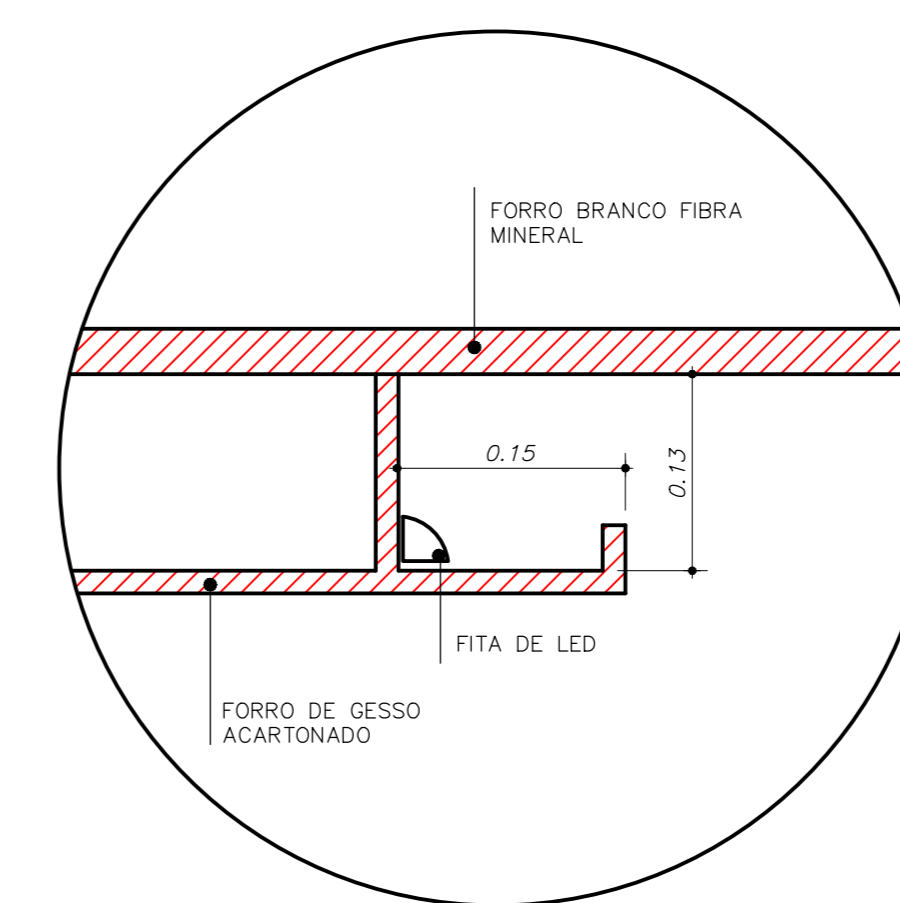
- FORRO DE GESSO ACARTONADO h=2,64m
- FORRO DE FIBRA MINERAL h=2,74m

LEGENDA— LUMINÁRIAS

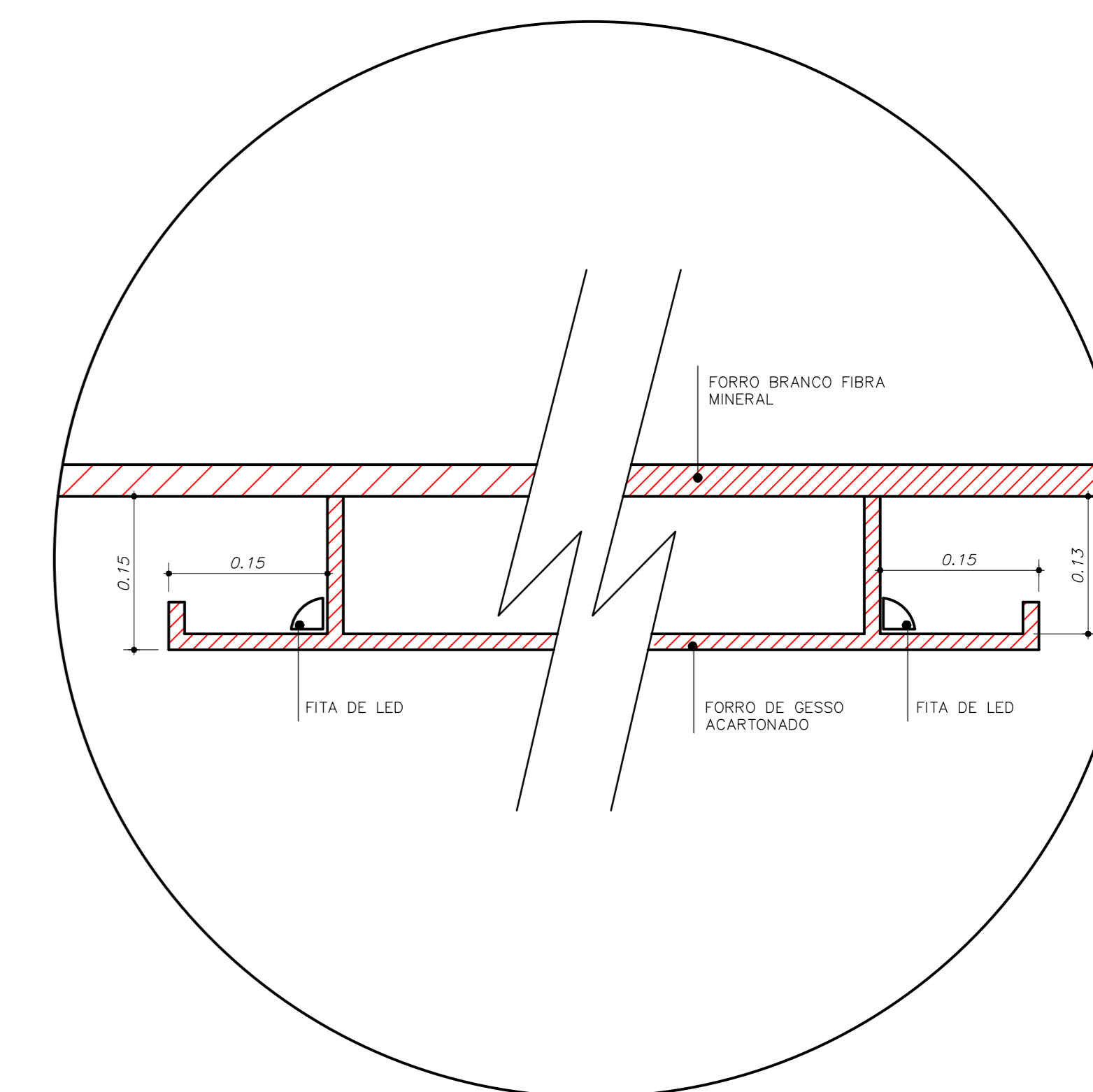
- PAINEL LED DE EMBUTIR 18W 4000K NA COR BRANCO FOSCO
- SPOT EM PLÁSTICO ABS NA COR BRANCO FOSCO, DIRECIONÁVEL PARA LÂMPADA DE LED PAR30 10W 4000K
- PERFIL PENDENTE DE SOBREPOR COM DIFUSOR ACRÍLICO COM BARRA DE LED DUPLA 20W/m 4000K SUSPENSO POR CABO DE AÇO INCLUSIVE FONTE DE ALIMENTAÇÃO
- PERFIL DE CANTO COM DIFUSOR ACRÍLICO PARA FITA DE LED 9,6W 4000K 12V INCLUSIVE FONTE DE ALIMENTAÇÃO PARA SANCA



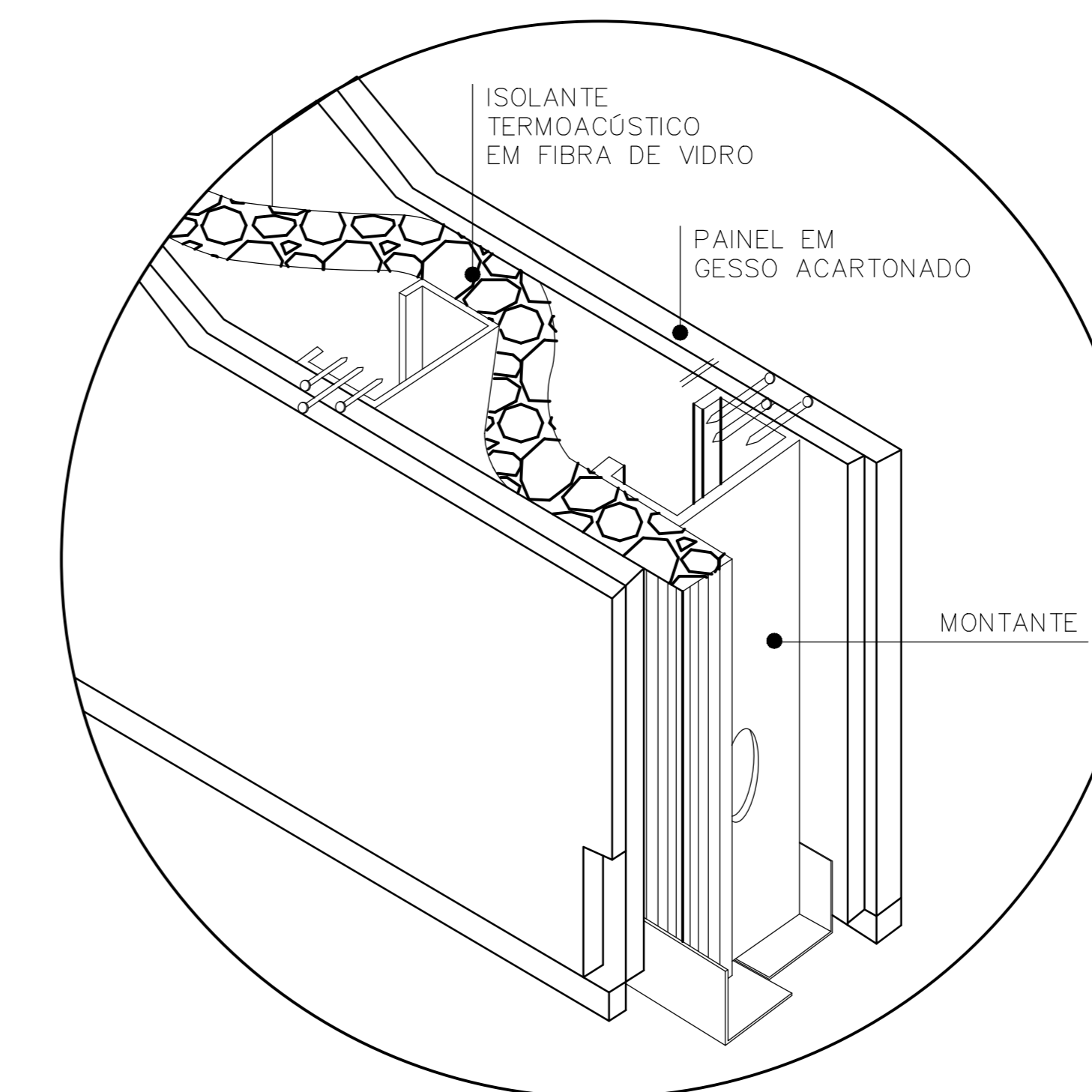
PLANTA BAIXA— AUDITÓRIO DE TREINAMENTO—2º PAVTO.
ESCALA 1/50



DET.01 CORTE FORRO—2º PAVTO.
ESCALA 1/5



DET.02 CORTE FORRO—2º PAVTO
ESCALA 1/5



PERSPECTIVA DIVISÓRIA ACÚSTICA—2º PAVTO.
SEM ESCALA